

#### Merkez - Head Office

Şerifali mah. Barbaros Cad.  
Söyleşi Sk. No. 15/1 Maysa Plaza  
Ümraniye - İstanbul - Türkiye  
T: +90 216 314 24 22 - 314 24 33  
F: +90 216 314 24 11

#### İstanbul Depo - Warehouse

Esenehir Mah. IMES OSB A Blok  
101 Sk. No.3 Y.Dudullu  
Ümraniye - İstanbul - Türkiye  
T: +90 216 415 18 93 - 94  
F: +90 216 415 18 95

#### Fabrika - Factory

Kayseri OSB 12. Cad. No.31 /A  
Melikgazi - Kayseri - Türkiye  
T: +90 352 290 72 02 - 03  
F: +90 352 290 14 99

#### Akdeniz Bölge Müd. - Branch Office

Bakliyatçılar Sitesi  
Mersin - Adana Karayolu Üzeri  
6. km Karaduvar Kavşağı C Blok  
No.3  
Mersin - Türkiye  
T: +90 324 221 96 13  
F: +90 324 221 96 11

#### İzmir Bölge Müd. - Branch Office

Karacaoğlan Mahallesi 6165 Sk.  
A Blok No. 8 C  
Bornova - Işıkkent - İzmir - Türkiye  
T: +90 232 472 02 20



[www.deckon.com.tr](http://www.deckon.com.tr)

commercial ceilings  
**deckon**<sup>®</sup>  
asma tavan sistemleri

commercial ceilings  
**deckon**<sup>®</sup>  
PREMIUM  
METAL ASMA TAVAN SİSTEMLERİ

Tube Asma Tavan Sistemleri  
Tube Suspended Ceilings





### System Description - Sistem Tanımı

Tube system is a visually eye-catching linear ceiling system constructed from extruded tube profiles suspended to a basic hook-on ceiling suspension system. The tube design allows the air circulation in the room through the ceiling void. This is also useful for smoke extraction when this is the case. Tube system is hanged onto the main runner profiles, those are suspended from the soffit at 1200mm centres.

Tube sistem, farklı bir lineer modüler tavan sistemidir. Bu sistem, alüminyum hammaddeyle, ekstruzyon kalıbı ve presi yöntemiyle oluşturulan extrude alüminyum işleminden silindirik formda geçirilmiş profiller ve bunları askılayan özel hook-on taşıyıcı eleman ve aksesuarlarından oluşmaktadır. Bu tavan tasarımı, tavanda hava akımının sürdürülebilmesine imkan sunarken, dumanın tahliyesine de olanak sağlar. Elde edilen silindirik profiller, tavanda 1200mm'de bir asılmış olan taşıyıcı profillere kenetlenerek tavan sistemi oluşturulur.

### System Features - Sistem Özellikleri

- Tubes are available in 25mm and 50mm diameter. 25mm ve 50mm çaplı silindirik tube profil seçenekleri sunulmaktadır.
- Main runners can be rolled with a radius to get a wave form. Taşıyıcı sistem profilleri radiuslu hale getirilerek tavanda eğimli bir tasarım veya dalga formu elde etmek mümkündür.
- Available in 3000mm lengths, splicers can be used for longer plans. Silindirik tube profiller standard 3000mm lik boylarda üretilmekte, uc uca eklemeler için eklem aparatı kullanılmaktadır.
- Minimum 25-year product life. Üretilen nihai ürünün ortalama ömrü 25 yıldır.

### Finish - Yüzey Bitiş

Tube profiles are offered with polyester powder coating process supplied as standard with RAL9010 white color; or also available with wooden finish, or even special anti-bacterial coatings

Tube profiller elektrostatik toz boya ile istenilen RAL kodunda boyanabilmekte veya ahşap transfer boya veya özel antibakteriyel boya ile işlenebilmektedir. Standart RAL9010 renkte sunulmaktadır.

### Grid System - Taşıyıcı Sistem

Galvanized steel Z and L profiles, RAL 9005 black. Galvaniz çelik delikli ve slotlu Z ve L ana taşıyıcı profilleri, RAL 9005, siyah

### Shape - Şekil

Circular extruded aluminium tubes. Can be installed at as requested, standard is 50, 100 or 150mm centres. Extrude alüminyum silindirik biçimli tube profiller. Tube profiller arası mesafe istenilen aralıkta olabilmekle birlikte, standart 50mm, 100mm, 150mm 'dir.

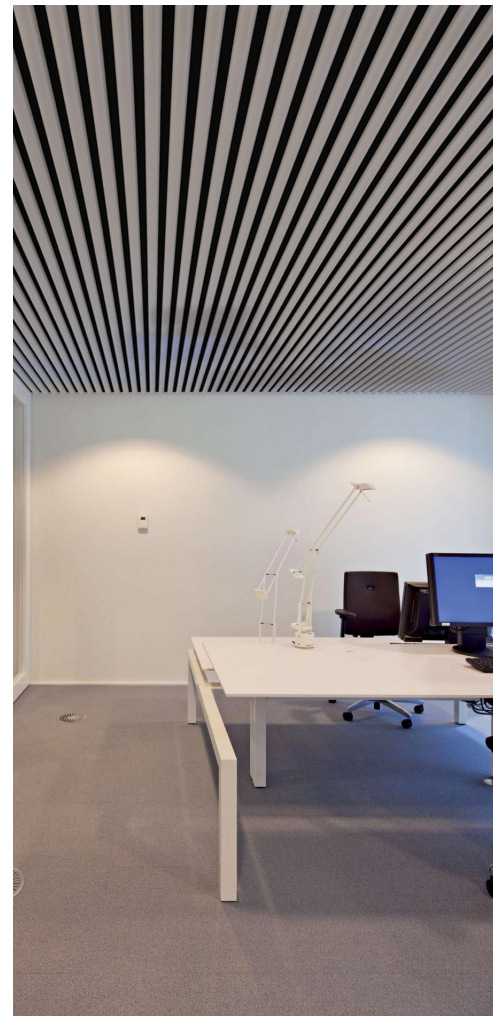
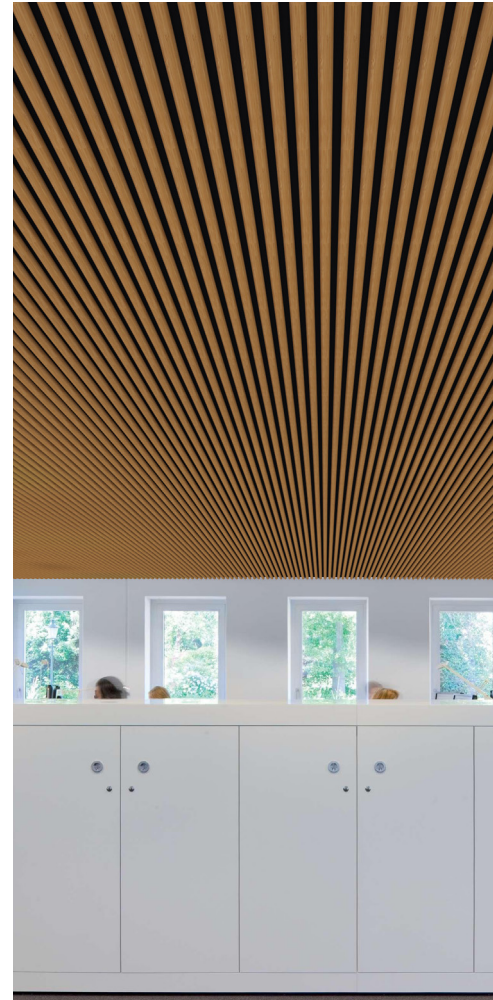
### Perforation - Perforasyon

n/a yok, deliksiz üretilir.

### Weight - Ağırlık

Approximately 4.2kg/m<sup>2</sup> for 25mm diameter installed at 100mm c/c  
Ø25mm çap tube, c/c: 100mm mesafe için 4.2kg/m<sup>2</sup>

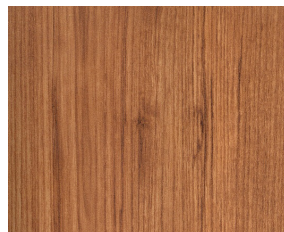
Approximately 6kg/m<sup>2</sup> for 50mm diameter installed at 100mm c/c.  
Ø50mm çap tube, c/c: 100mm mesafe için 6 kg/m<sup>2</sup>



### Wood Colors - Ahşap Renkler



Bambu Ahşap Desen  
Bamboo Wood Texture



Meşe Ahşap Desen  
Oak Wood Texture

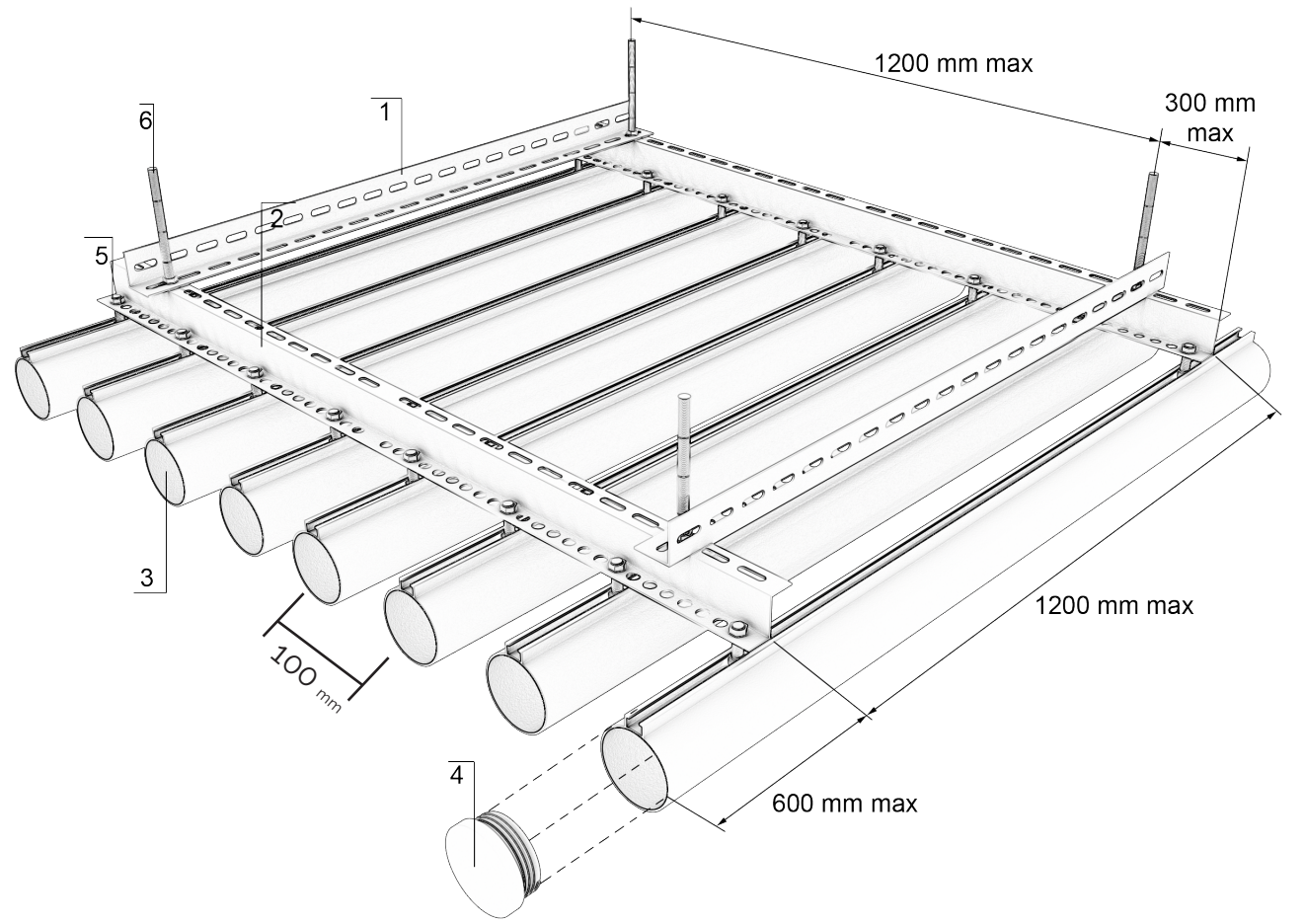


Ceviz Ahşap Desen  
Walnut Wood Texture

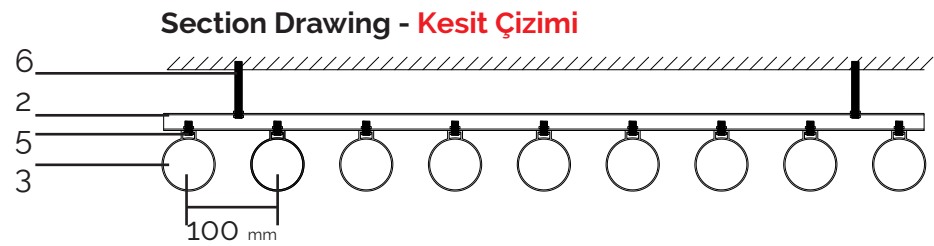


Koyu Ceviz Ahşap Desen  
Dark Walnut Wood Texture





- 1- L Profil L Profil    2- Z Profil Z Profil    3- Tube Tube    4- Kapak Cap    5- Somun, Civata, Pul Bolt, Nut, Washer    6- Aski Tiji Hanger Rod



Tube System Components	Item Number	Item Description	Length	Tube Distance	Weight (kg)
		Aski tiji 100cm, M6 Hanger Rod 100cm, M6		all	0,20 kg / pcs
		Çakma Dübel, M6 Fixing Dowel, M6		all	0,05 kg / pcs
		Tube Main Runner Z, ( RAL 9005) Tube Ana Taşıyıcı Z, ( RAL 9005 )	3000mm	all	0,76 kg / pcs
		Tube Main Runner L, ( RAL 9005) Tube Ana Taşıyıcı L, ( RAL 9005 )	3000mm	all	0,64 kg / pcs
		Civata, Somun, Pul Bolt M6x16/Nut M6/Washer M6		all	0,03 kg / pcs
		25mm Ø Tube ( RAL 9010 )	3000mm	all	0,30 kg / pcs
		50mm Ø Tube ( RAL 9010 )	3000mm	all	0,60 kg / pcs
		25mm Ø Tube Splice 25mm Ø Tube Ekleme		all	0,03 kg / pcs
		50mm Ø Tube Splice 50mm Ø Tube Ekleme		all	0,06 kg / pcs
		25mm Ø End Cap ( RAL 9010 ) 25mm Ø Plastik Kapak (RAL 9010)		all	0,005 kg / pcs
		50mm Ø End Cap ( RAL 9010 ) 50mm Ø Plastik Kapak (RAL 9010)		all	0,01 kg / pcs